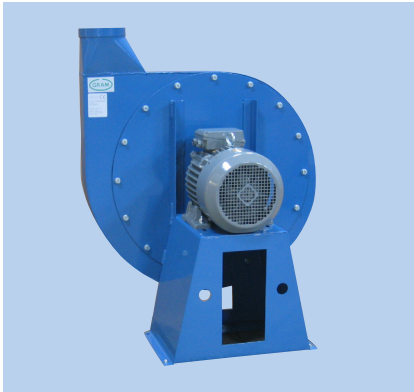


High pressure fan Hochdruckventilator

type
Typ

HV



GB

- Max. pressure: 9,800 Pa
- Max. air volume: 2,500 m³/h
- Equipped with closed wheel for transport of clean air

Fan construction:

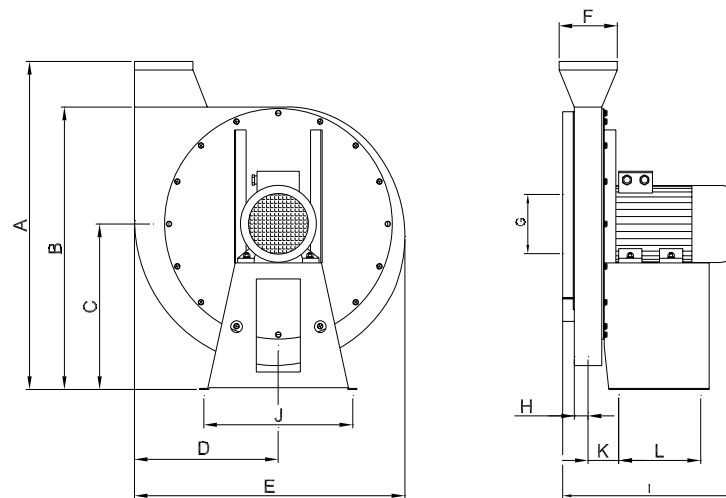
- Cabinet: 3-4.0mm steel plate, all-welded with reinforced profiles
- Fan wheel: flat, straight blades
- Fan wheel: dynamically balanced

D

- Max. Druck: 9.800 Pa
- Max. Luftmenge: 2.500 m³/h
- Mit geschlossenem Laufrad für Transport von sauberer Luft

Ventilatoraufbau:

- Gehäuse: 3-4,0mm Stahlblech, vollgeschweißt mit verstärkten Profilen
- Laufrad: flache, gerade Schaufeln
- Laufrad: dynamisch ausgewuchtet



Type	Order no.	Volt [V]	rpm.	[kW]	Max. amp.	Start current	A	B	C	D	E	F	G	H	I	J	K	L	Weight [kg]
HV 65	03 365 000	3x400	2910	5.5	10.55	73.9	1085	927	560	457	860	ø160	ø160	44	545	510	102	280	100
HV 70/1	03 366 000	3x400	2920	7.5	14.25	99.8	1115	956	560	493	926	ø200	ø200	47	610	510	105	280	120
HV 70/2	03 367 000	3x400	2930	11.0	20.69	144.8	1115	956	560	493	926	ø200	ø200	47	610	510	105	280	157
HV 80	03 368 000	3x400	2920	18.5	32.97	247.3	1260	1102	705	493	926	ø250	ø250	71	790	558	219	330	195

Available hot-galvanized or stainless. /
Lieferbar feuerverzinkt oder aus Edelstahl.

Colour/Farbe: RAL 5007 (structure/Struktur)

High pressure fan
Hochdruckventilator

type
Typ

HV

2800 rpm./Upm.:

