



KLVS

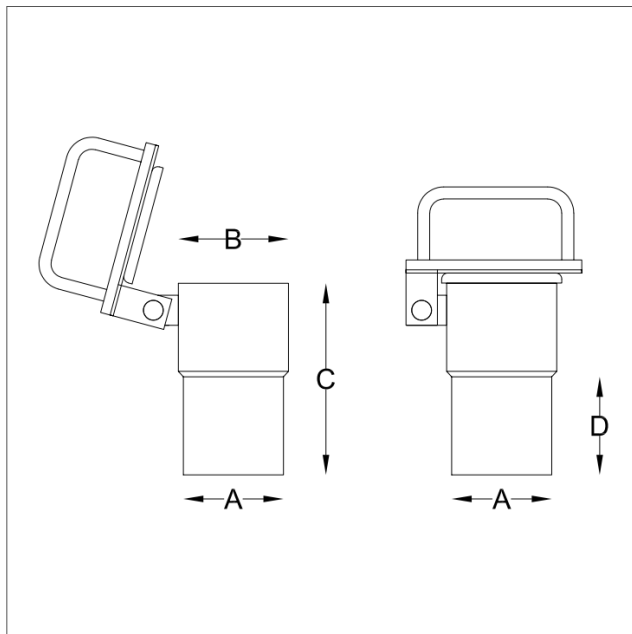
Putkisto-osat AISI 304

Läppäventtiili AISI 304.

Kuva esittää KLVA 063-050.



KLVS - Flap valve stainless



KLVA/KLSM - drawing, see measurement in the table

Art.nr	Ø A,B ulkopuoli	A (mm)	B (mm)	C (mm)	D (mm)	Weight (kg)
KLVS-050-050	050-050	47	48.1	65	21.6	0.35
KLVS-063-050	063-050	59.6	48.1	85	26.8	0.55
KLVS-076-063	076-063	71.9	67	86.6	36	0.7
KLVS-076-076	076-076	71.9	75.9	85	29	0.9